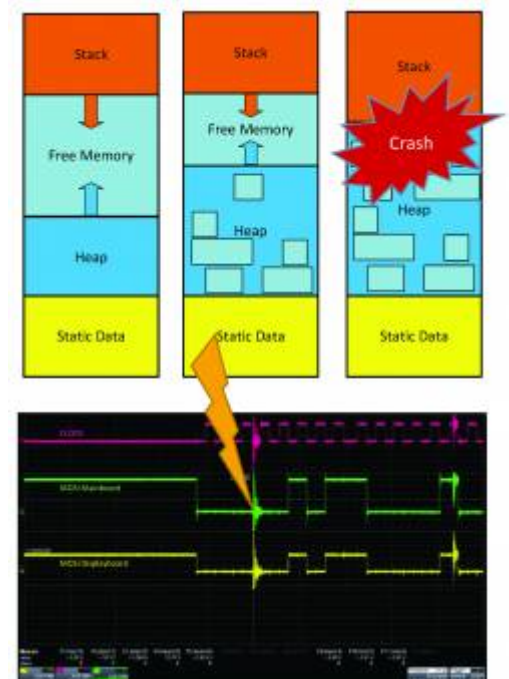


# Mikrocontrollerprogrammierung und Fehlersuche

## Inhalt

Zu den behandelten Themen zählen:

- Compiler Toolchain and Assembler
- Die Programmiersprache C



- Coding Guidelines
- Eingebettete Software-Architekturen
- Formale Methoden
- Modellbasierte Softwareentwicklung
- Andere / Fortgeschrittene Sprachen zur Mikrocontroller Programmierung
- Debugging
- Zusammenspiel mit der Kupfer-Ebene (Bitübertragungsschicht)
- Datenverarbeitung

Die Vorlesung wird auf Englisch gehalten.

## Organisationsform

- Die Vorlesung und die Übung finden im Hörsaal AHIII statt.
- Die Prüfung zu der Veranstaltung wird im RWTH System Dynexite zum Geplanten Termin

stattfinden

- Vorlesung, Übung und Klausur finden in englischer Sprache statt.

## Termine

- Montags: 10:30 - 12:00
- Mittwochs: 10:30 - 12:00

Die erste Vorlesung dieses Semesters findet am Mittwoch, den 06. April 2022, statt.

## Betreuer

- [Mateusz Buglowski, M.Sc. RWTH](#)

From:

<https://embedded.rwth-aachen.de/> - **Informatik 11 - Embedded Software**

Permanent link:

<https://embedded.rwth-aachen.de/doku.php?id=lehre:sose22:ampnd>

Last update: **2022/03/16 12:53**

