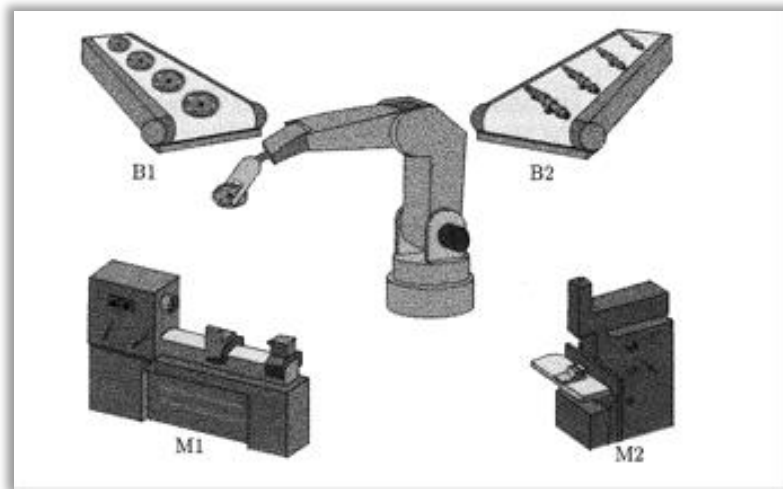


# Bachelorarbeit

## Planbarkeitsanalyse einer Fertigungsanlage mit zeitbewerteten Modellen

### Problemstellung

Im Zuge des *Industrial Internet of Things* (IIoT) und der hochiterativen und agilen Fertigung unterliegen Fertigungsanlagen ständigen Änderungen. Aus den Erkenntnissen der emittierten Daten werden Prozesse angepasst, die zu nicht vorhersehbaren Abläufen führen können. Um die Standzeiten der Anlagen während der Anpassung und Umrüstung für die Validierung dieser Abläufe zu minimieren, sollten entsprechende ungeeignete Abläufe im Vorfeld in einer Simulation automatisiert erkannt und als solche gekennzeichnet werden.



Beispiel einer Fertigungsanlage nach [1]

### Aufgabenstellung

Die Arbeitspunkte sind im Folgenden aufgelistet:

- ▶ Auswahl einer geeigneten zeitbewerteten Beschreibung für einzelne Fertigungszellen
- ▶ Durchführung einer Planbarkeitsanalyse mit Hilfe einer Simulation unter Berücksichtigung der Kooperation einzelner Fertigungszellen
- ▶ Erstellung von geeigneten Szenarien für die Anpassung einzelner Fertigungszellen
- ▶ Abschließende Planbarkeitsanalyse der veränderten Fertigungszellen

### Ansprechpartner

Marco Grochowski, M. Sc. RWTH

[grochowski@embedded.rwth-aachen.de](mailto:grochowski@embedded.rwth-aachen.de)

[1]: Lunze, Jan (2006): Ereignisdiskrete Systeme: Modellierung und Analyse dynamischer Systeme mit Automaten, Markovketten und Petrinetzen.